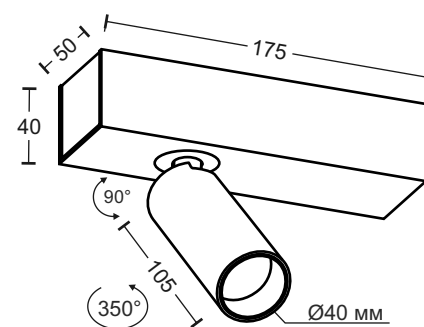


## ТЕХНИЧЕСКИЕ ДАННЫЕ

Материал	Алюминий
Источник света	LED модуль
Цветопередача	CRI90
Световой поток	945Lm
Напряжение	220V
Мощность	9,2W
Степень защиты	IP40
Угол света	48°
Цветовая температура	3000K



### Назначение и правила эксплуатации

Перед началом монтажа следует полностью прочитать инструкцию. Светильник предназначен для монтажа на поверхность потолка из различных материалов. Несоблюдение правил безопасности может привести к риску жизни, пожара и ожогов. Установка, монтаж и электрическое подключение светильника должны обязательно производиться квалифицированными электротехниками.

Светодиодный светильник Ledron SAGITONY E S40 предназначен для использования в жилых и общественных помещениях в качестве основного или дополнительного освещения. Изделие может использоваться только при напряжении 220V.

Светильник должен использоваться только в жестко зафиксированном положении на прочной, ровной и устойчивой основе.

**ВНИМАНИЕ:** допустимо использование во влажных помещениях, не погружать в воду.

Конструкция обеспечивает наивысший класс защиты от поражения электрическим током.

### Меры предосторожности

- Установка светильника осуществляется при выключенной электрической сети.
- Монтаж осветительного прибора должен осуществляться только квалифицированными электротехниками.
- Светильник не подлежит изменению или модификациям.
- Не накрывайте светильник, не препятствуйте циркуляции воздуха, не вешайте и не закрепляйте на светильник никаких посторонних предметов. Не прикасайтесь к работающему светильнику.
- При возникновении неисправности, незамедлительно выключите изделие при помощи внешнего выключателя.
- Для чистки прибора запрещается использовать растворители, спирт и абразивные моющие средства.
- Изделие не предназначено для использования детьми.

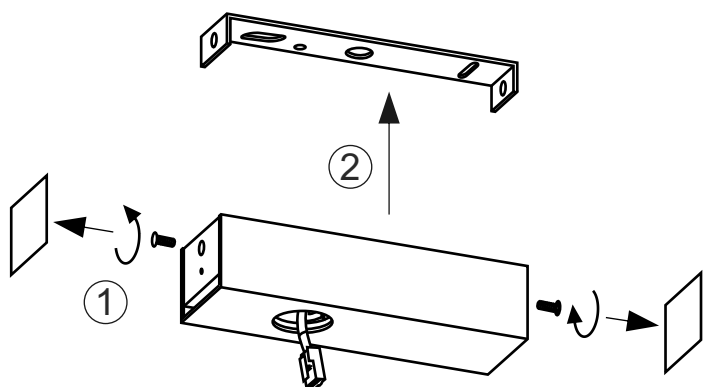
### Хранение и утилизация

В ходе эксплуатации следует избегать загрязнения изделия и воздействия на него механических нагрузок. Изделие необходимо хранить в сухом месте. При невыполнении рекомендаций по хранению изделия, рекомендуется провести проверку его рабочего состояния квалифицированным аттестованным электриком перед использованием.

Не утилизируйте прибор вместе с бытовыми отходами! Для правильной утилизации продукта рекомендуется обращаться в специализированные пункты приема электроприборов.

**1**

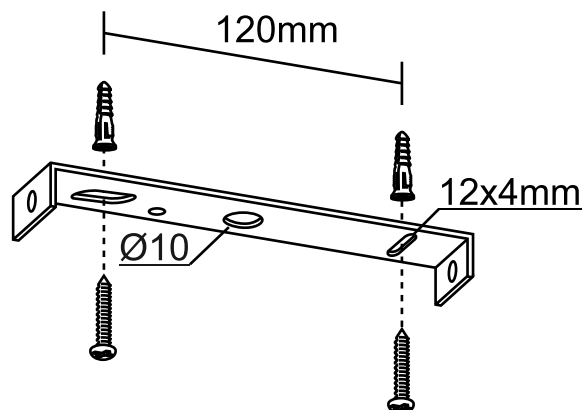
Снимите заглушки с обоих концов основы светильника и открутите винты, а затем извлеките металлическое крепление из основы.



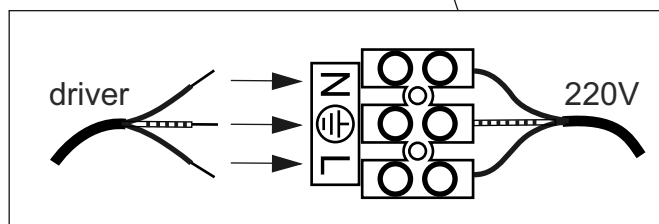
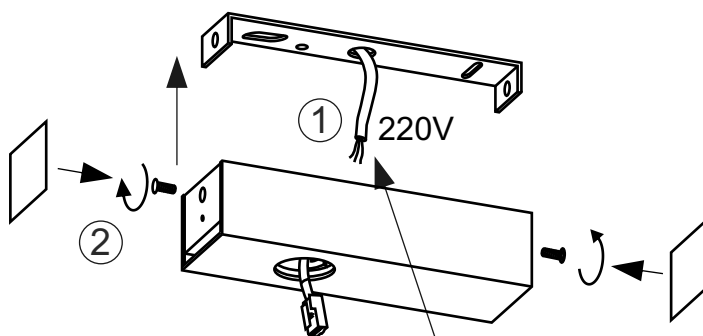
**ВАЖНО:** Установка светильника должна производиться при обесточенной электросети.

**2**

Прикрутите металлическое крепление шурупами к потолку.

**3**

Подключите драйвер тока к сети 220V. Затем установите основу на металлическое крепление, зафиксируйте ее винтами и закройте заглушками.

**4**

Соедините провод основы с проводом корпуса светильника и установите его в основу с последующей фиксацией поворотом против часовой стрелки. Установка завершена.

